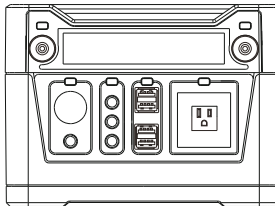


取扱説明書

300W ポータブル電源

非常用小型発電機



商品について:

この度は、本社のポータブル電源をお買い上げいただき、厚くお礼申し上げます。もし停電に遭遇したら、あるいは外出時に電気を必要があるなら、この製品は電気製品やデジタル製品のために電力を供給することができます。本電源は高品質リチウム電池を内蔵し、DC / USB 直流電力をサポートしています。ご使用前に、この取扱説明書をよくお読みになり、十分にご理解の上で、適切な取扱いと保守をおこなってください。

ご注意:

ご使用前に必ずこの取扱説明書をお読みいただき、正しくお使いの上で、大切に保管してください。

- この製品にはリチウム電池が含まれていますので、危険性を減らすため、火災の発生源は避けてください。
- 本製品を水や湿度の多い環境で使用しないでください。
- 製品が破損/変形した場合はそのまま使用しないでください。
- 一次充電の前にバッテリーを完全に放電させてください。
- ご使用されない場合、バッテリーを節約するために電源をオフにしてください。
- 長期保管時は月に1回フル充電してください。

パッケージ内容:

- 1x 300W ポータブル電源
- 1x AC 充電ケーブル
- 1x DC ケーブル(5.5*2.1mm)
- 1x MC4 アダプターケーブル
- 1x カーチャージャーケーブル
- 1x 取扱説明書

この電源を選ぶ理由?

- 3つの充電方法があります: ACアダプター充電、DC12V/24Vカーチャージャー、60W~100W 18Vソーラー充電(別売り)
- 純正正弦波: 正弦波出力は家庭用コンセントと同一の波形を作りだし、精密機器も給電できます。インテリジェントCPU制御モード、キースイッチ出力、LED表示、短絡およびサージ保護付きなので、修正波より優れています。
- 長いバックアップ時間: 約1~2時間(PC+ディスプレイ)、約93時間(12V LED)、約55リミット(SVモバイル充電器用)、約7時間(ノートパソコン13")、約5.6時間(SOWファン)、約4時間(32"LCDテレビ)、約14時間(20W省エネランプ)

注:

- デバイス充電時間の計算:
充電時間=280Wh/デバイス電力、例え: デバイスは60Wの場合、充電時間=280Wh/60W=4.6時間(約)
- ソーラーパネルの場合:
より高い電力、より速い充電、また太陽の強度に関連する充電速度のために、最適動作電圧(Vmp)が18Vである60-100Wソーラーパネルを選択することをお勧めします。
- 満充電されることを確認:
フルパワー状態: インジケータが全部点灯になり、ディスプレイに12.6Vで表示します。
低容量: ディスプレイに9.6Vが表示する時はアラーム、9.0Vが表示されているときは出力を停止します。
- 何の製品を給電できますか?
300W以下の電気製品を問題なく充電できます。


保証とカスタマサポート

この度は、本社の300Wポータブル電源をお買い上げいただき、誠にありがとうございます。ご不明な点がございましたら、お気軽にお問い合わせください。お客様からいただいた貴重なご意見が、私たちにあって最高のアドバイスです。

300Wポータブル電源は、お買い上げ日より12月の保証期があります。ご購入、サポート、または保証については、電子メールの下にお問い合わせください。アマゾンの注文番号と製品の型番も付けてください。

E-mail us at: sale07@gadgetwoo.com

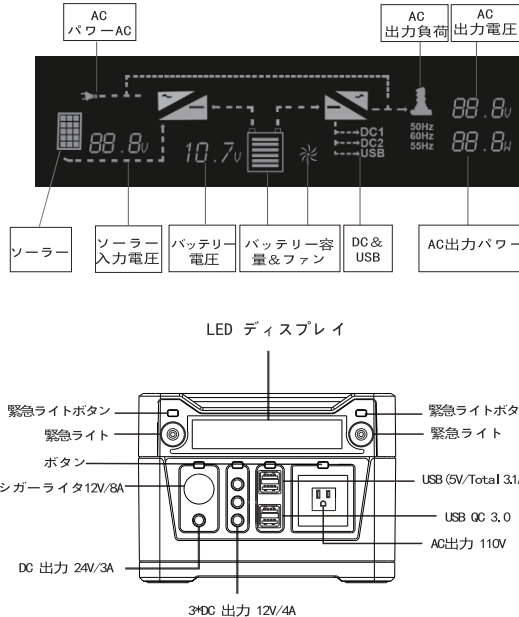
ご注意: この製品を本店から購入した場合、アフターサービスと保証期を提供することができます。他の店から購入した場合は、保証またはサービスを提供していません。



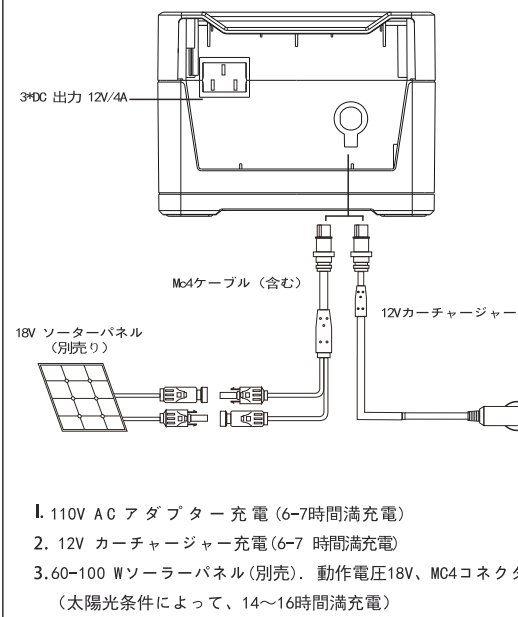
仕様:

| | |
|---------------|---|
| 容量 | リチウムバッテリー280WH |
| 連続出力 | 300W |
| 過負荷保護 | 340W±20W |
| ピーク出力 | 600W |
| 出力波形 | 純正正弦波 |
| AC入力電圧 | 100V-240V 50/60HZ |
| AC出力電圧 | AC110V±10% 60Hz±1Hz |
| 有効電力 | ≥85% |
| 無負荷電流 | 0.4A±0.1A |
| 不足電圧 | 8.5±0.5V |
| UVPロック時自動回復 | 11±0.5V |
| 過電圧保護 | 13±0.5V |
| OVPロック時自動回復 | 12.5±0.5V |
| ヒューズ | 2*30A |
| 過熱保護 | >65℃ |
| 冷却ファン | 温度管理(2ファン) |
| 短絡保護 | ある |
| USB出力 | USB (5V/total 3.1A) USB2 (QC3.0) |
| DC出力1 | 24V/3A+シガレットライター12V/8A |
| DC出力2 | 12V 3*出力ポート(4A+4A+4A) |
| LED照明 | 2つの1W LEDライト SOS機能搭載 |
| LEDインジケータ | ソーラー入力、バッテリー電圧、バッテリー容量、ファン、DC1、DC2、USB、AC出力電圧、AC出力電力、電圧入力 |
| ソーラー入力パネル(選択) | 電圧18V 60W-100W |
| ソーラーパネル電圧 | 12.75V±0.075V |
| サイズ | 19*15*14cm / 7.48*5.9*5.5in |
| 重さ | 3.32kg(7.31lb) |

製品図



3WAY 充電方法



- 110V AC アダプター 充電 (6-7時間満充電)
- 12V カーチャージャー 充電 (6-7 時間満充電)
- 60-100 Wソーラーパネル (別売) 動作電圧18V、MC4コネクタ付 (太陽光条件によって、14~16時間満充電)

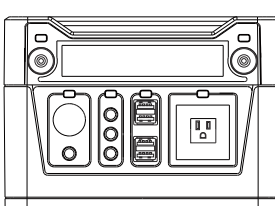
よくある質問

- 80%の負荷でどれくらい時間がかかるのですか?
デバイスの入力電圧に決めます。このポータブル電源は280Whの容量なので、デバイスの入力電圧と電流を確認してください。
- どのような「ミニクーラー」や「ミニ冷蔵庫」が供給できますか?
発電機のAC連続出力は300Wで、バッテリー容量は280Whです。300W未満の電気製品に電力を供給することができ、時間はクーラーと冷蔵庫のコンプレッサーの電力に依存します。通常、コンプレッサーの電力は冷蔵庫の電力の3倍です。
- 車のバッテリーを起動することができますか?
はい、スターター機能がついていません。
- 1回のフル充電後どれくらい持続するのですか?
フル充電後に使用しないと約2-3ヶ月間続きます。
- 携帯電話を充電しながら同時にソーラーパネルで本体への充電ができますか?
はい、できます。
- インターネットのルータの電源を入れることができますか?
それは可能ですが、どれくらいの時間稼働するかはルータの電流消費量に依存します。
- バッテリーを交換することが可能ですか?
いいえ、交換できません。

USER MANUAL

300W Portable Generator

Emergency power source



Preface:

Thank you so much for purchasing our 300W portable power station. In case of power failure or you need to charge on a travel, you can charge your electrical or digital products with this unit. This unit has been built in high quality lithium battery, supports for DC and AC output. It can also be used as an Emergency light. Before using this unit, please read this manual carefully. If you have any question, please contact with us.

Product Care:

Please read, understand and follow all safety information contained in these instructions prior to the use of this product. Retain these instructions for future reference.

- This product contains lithium battery. To reduce associated hazardous risks, please avoid fire sources. Proper disposal required.
- Do not use this product in water or a damp environment.
- Handle with care, do not use if product is damaged.
- Completely discharge the battery before first charging.
- Turning off the power helps save battery when not used frequently.
- To extend the battery life, please charge the battery every other month if unused for a long time.

Package contents:

- 1x 300W Backup Power Supply
- 1x AC Charging Cable
- 1x DC Cable (pin 5.5*2.1mm)
- 1x MC4 Adapter Cable
- 1x Car Charging Cable
- 1x User Manual

Why Choose this item?

- With 3 Ways Input Charging: Home wall AC outlet power, Car cigarette DC 12V/24V power and from 60W-100W 18V solar power panel(Not Included)
- Pure Sine Wave: pure sine wave output operates even the most sensitive electronics, it's better than modified sine wave. with Intelligent CPU control mode, Key switch output, LED display, short circuit and surge protection.
- Long Back Up Time: About 1-2 hours(PC+Display), About 93 hours (12V LED) About 55 times (for 5V mobile charger), About 7 hours (Laptop 13") About 5.6 hours (SOW Fan), About 4 hours (32" LCD TV), About 14 hours (20W energy-saving lamps).

NOTE:

- Calculate the Charging Time for Your Device:
Charging time=280Wh/Your device power. For example, Your device power is 60 watt. Then the working time=280Wh/60W=4.6 hrs.(about)
- Suggested Related Solar Panel:
We suggest you can choose 60-100W solar panel which Optimum Operating Voltage (Vmp) is 18V, because of higher power, charging faster, charging speed is also relating to sun intensity.
- How to check if the generator is fully charging?
Full Power State: When the battery tank is full, and the display shows 12.6V.
Low battery: When the display shows 9.6V, it will alarm, and when it shows 9.0V, it will stop outputting.
- What appliance this item can supply power?
Please ensure that your AC devices Total power does not exceed 300W.

Warranty & Customer Support


Thanks for purchasing our 300W portable emergency backup power supply. If you have any questions about it, please feel free to get in touch with us. Your valuable opinions and suggestions are highly appreciated. Welcome to leave your real and objective review to help other buyers reference.

The Product is covered warranty for 12 months from the date if its original purchase.

For questions, support, or warranty claims, contact us below the email, please include your Amazon order number and product model number.

E-mail us at: mi@rockpals.com

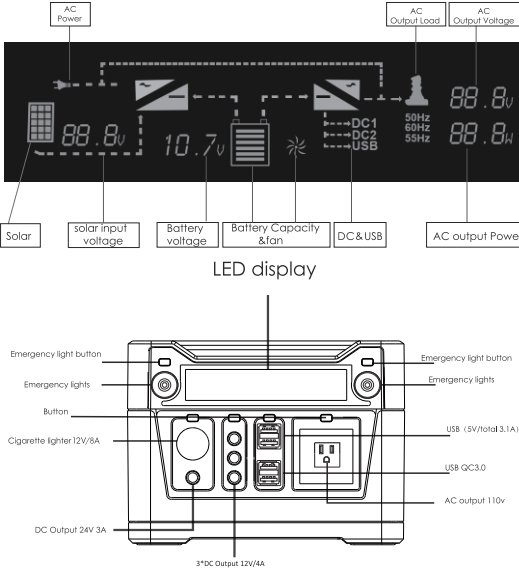
Please note, we can only provide after sales service for products purchased directly from us. If you have purchased from other seller, please contact them directly for service or warranty issues.



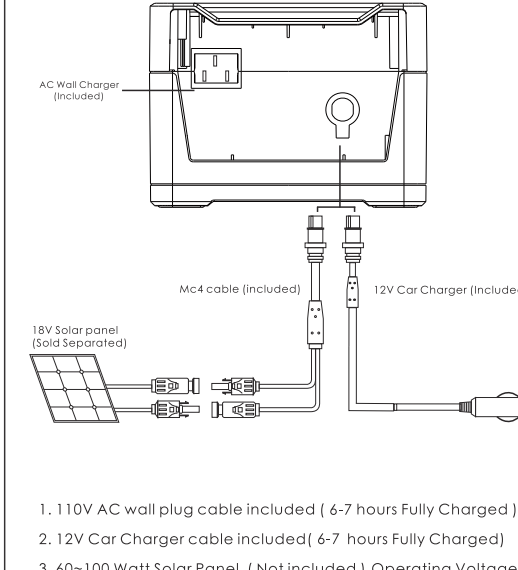
Product parameters:

| | |
|--------------------------------------|--|
| Capacity | Lithium battery 280WH |
| Continuous power | 300W |
| Over-load protection | 340W±20W |
| Peak Output power | 600W |
| Output waveform | Pure sine wave |
| AC input Voltage | 100V-240V 50/60HZ |
| AC Output Voltage | AC110V±10% 60Hz±1Hz |
| Output Real power | ≥85% |
| No-load current | 0.4A±0.1A |
| Under-voltage | 8.5±0.5V |
| Auto recover when UVP locked | 11±0.5V |
| Over-voltage protection | 13±0.5V |
| Auto recover when OVP locked | 12.5±0.5V |
| Fuse | 2*30A |
| Overheat protection | >65℃ |
| Cooling fan | Temperature control (2 fan) |
| Short-circuit protection | Have |
| USB output | USB (5V/total 3.1A) USB2 (QC3.0) |
| DC output 1 | 24V/3A+cigarette lighter 12V/8A |
| DC Output 2 | 12V 3*output parts (4A+4A+4A) |
| LED Lighting | 2PCS 1W LED Light with SOS function |
| LED instruction | Solar input, battery voltage, battery capacity, fan, DC1, DC2, USB, AC output current, AC output voltage, AC output power, electricity input, as picture |
| solar input Charging panel(Optional) | Voltage 18V 60W-100W |
| Solar Panel Voltage | 12.75V±0.075V |
| Size | 7.48*5.9*5.5in |
| Weight | 3.32kg(7.31lb) |

Product Diagram



Three ways of recharging



- 110V AC wall plug cable included [6-7 hours Fully Charged]
- 12V Car Charger cable included [6-7 hours Fully Charged]
- 60-100 Watt Solar Panel (Not Included), Operating Voltage 18V with MC4 connector (14-16 hours Fully Charged depending on solar conditions)

FAQS and Solutions

- How long will it work at 80% load?
It depends on your devices input voltage. This power station is 280Wh battery capacity, please check your devices input voltage and current.
- What kind of a "mini cooler" or "mini-fridge" could this unit power?
The generator AC continuous output is 300W and the battery capacity is 280Wh. It could power the device which power less than 300W and the time depends on the power of the fridge and the fridge compressor. Normally the power of the compressor is three times that of the fridge.
- Can you use this battery to jump start your cars battery?
No, it could not be used to jump start car battery.
- How long does it last on a single charge?
It will last about 2-3 month if you do not use it after a full charge.
- Can you charge the battery using solar while charging your phone at the same time?
Yes, you can.
- Will this be able to power up the router for accessing internet?
It can, but how long it will run will depend upon the current draw of the router.
- Does the battery user replaceable?
No, it doesn't.